



Atlas Basic / Atlas Premium / Atlas L
Residential & Commercial
Κτίρια Κατοικιών & Γραφείων





ADVANTAGES

Outstanding ride quality

Atlas Basic/Premium/L were designed to deliver premium quality and passenger comfort. Featuring low levels of sound and vibration, fulfils even the most demanding specifications.

Safety

Feel safe and secure with the guarantee of complete passenger safety.

ΠΛΕΟΝΕΚΤΗΜΑΤΑ

Άριστη ποιότητα διαδρομής

Οι ανελκυστήρες **Atlas Basic/Premium/L** έχουν σχεδιαστεί, για να παρέχουν άριστη ποιότητα και άνεση στους επιβάτες. Με χαμηλά επίπεδα θορύβου και κραδασμών, ικανοποιούν ακόμα και τις πιο απαιτητικές προδιαγραφές.

Ασφάλεια

Νιώστε σίγουροι και ασφαλείς, καθώς εγγυώνται την απόλυτη ασφάλεια των επιβατών.

Atlas

RESIDENTIAL & COMMERCIAL

ΓΙΑ ΚΑΤΟΙΚΙΕΣ & ΕΜΠΟΡΙΚΗ ΧΡΗΣΗ



Ease of installation

Designed for ease of installation and use, reliability and spatial efficiency.

Eco-friendly

Regeneration systems are available to provide exceptional ride quality whilst reducing energy by up to 60%.

Design

Unique tailor-made design options are customised according to your specific needs and the aesthetics of your space and building.

Fast delivery

Place your order and enjoy express delivery.

Εύκολη εγκατάσταση

Σχεδιασμένοι για εύκολη εγκατάσταση και χρήση, παρέχουν αξιοπιστία και εξοικονόμηση χώρου.

Φιλικό προς το περιβάλλον

Διαθέτουν συστήματα Regeneration, για να παρέχουν άριστη ποιότητα διαδρομής, ενώ μειώνουν έως και κατά 60% την κατανάλωση ενέργειας.

Design

Μοναδικό design, ειδικά προσαρμοσμένο στις ανάγκες σας και την αισθητική του εσωτερικού χώρου και του κτιρίου σας.

Γρήγορη παράδοση

Κάντε την παραγγελία σας και επωφεληθείτε από τους γρήγορους χρόνους παράδοσης.

INDEX ΕΥΡΕΤΗΡΙΟ

Atlas Residential & Commercial Atlas Κτίρια Κατοικιών και Γραφείων	01
Uses & Features Χρήσεις & χαρακτηριστικά	02
Atlas Basic	04
Atlas Premium	12
Atlas L	14
Special Projects Εξειδικευμένα έργα	16
Green Features Οικολογικά χαρακτηριστικά	18
Destination Control Σύστημα Ελέγχου Προορισμού	20
Design Your Lift Σχεδιάστε τον ανελκυστήρα σας	22
Technical Specifications Τεχνικές προδιαγραφές	24

VERSATILITY OF USES

KLEEMANN's expertise and wealth of technical know-how ensures the high technological performance of their complete range of products for passenger and freight lifts. Innovative design unites with customised solutions to fulfil your every requirement.

ΠΟΛΥΧΡΗΣΤΙΚΟΤΗΤΑ

Η εμπειρία και η τεχνογνωσία της KLEEMANN διασφαλίζει την υψηλή τεχνολογική απόδοση όλων των προϊόντων της για επιβατικούς ανελκυστήρες και ανελκυστήρες φορτίων. Ο πρωτοποριακός σχεδιασμός, σε συνδυασμό με εξατομικευμένες λύσεις, θα ικανοποιήσουν κάθε σας απαίτηση.



Theatres
Θέατρα



Airports
Αεροδρόμια



Office blocks
Κτίρια Γραφείων



Shopping centres
Εμπορικά κέντρα

Hospitals
Νοσοκομεία



Apartment buildings
Πολυκατοικίες



Railway stations
Σιδηροδρομικοί σταθμοί



Atlas Basic

Atlas Basic is the ideal cost effective traction MRL solution for rated loads of 375–1000kg. Featuring KLEEMANN's premium quality gearless motor, 2:1 suspension and speeds of up to 1.6m/s, Atlas Basic is equipped with a state-of-the-art inverter that minimises sound and ensures outstanding ride quality and exceptionally low energy consumption. Specifically designed to run economically, Atlas Basic is a cost effective solution.

Ο ανελκυστήρας Atlas Basic είναι η ιδανική οικονομική λύση ανελκυστήρα χωρίς μηχανοστάσιο (MRL) για ονομαστικά φορτία από 375kg μέχρι 1000kg. Διαθέτει άριστη ποιότητα κινητήρα χωρίς μειωτήρα, 2:1 ανάρτηση και ταχύτητα που φτάνει τα 1.6m/s. Ο ανελκυστήρας Atlas Basic είναι εξοπλισμένος με έναν υπερσύγχρονο inverter που ελαχιστοποιεί τον θόρυβο, διασφαλίζει την άριστη ποιότητα διαδρομής και την εξαιρετικά χαμηλή κατανάλωση ενέργειας. Ειδικά σχεδιασμένος για να λειτουργεί οικονομικά, ο ανελκυστήρας Atlas Basic αποτελεί μια οικονομικά συμφέρουσα λύση.



Atlas Basic is now also available with a Machine Room (MR) option.

Ο ανελκυστήρας Atlas Basic διατίθεται τώρα και με μηχανοστάσιο (MR).

For more information contact KLEEMANN Sales Department at: headoffice@kleemannlifts.com

Για περισσότερες πληροφορίες απευθυνθείτε στο Τμήμα Πωλήσεων της KLEEMANN: headoffice@kleemannlifts.com

TECHNICAL ADVANTAGES ΤΕΧΝΙΚΑ ΠΛΕΟΝΕΚΤΗΜΑΤΑ

Narrow controller suitable for installation within the doorframe to economise space

Στενός πίνακας, κατάλληλος για εγκατάσταση στον ορθοστάτη της πόρτας για εξοικονόμηση χώρου

2:1 traction galvanised car sling. Finite Elements Methods used for structural integrity analysis

2:1 γαλβανιζέ σασί. Χρήση μεθόδων πεπερασμένων στοιχείων για την ανάλυση της δομικής ακεραιότητας

Safety gear with progressive movement

Αρπάγη προοδευτικής κίνησης

New guide shoes with rubber dampening elements for improved ride quality

Ελαστικά παπουτσάκια νέας σχεδίασης, για βελτιωμένη ποιότητα κίνησης

Galvanised counterweight frame

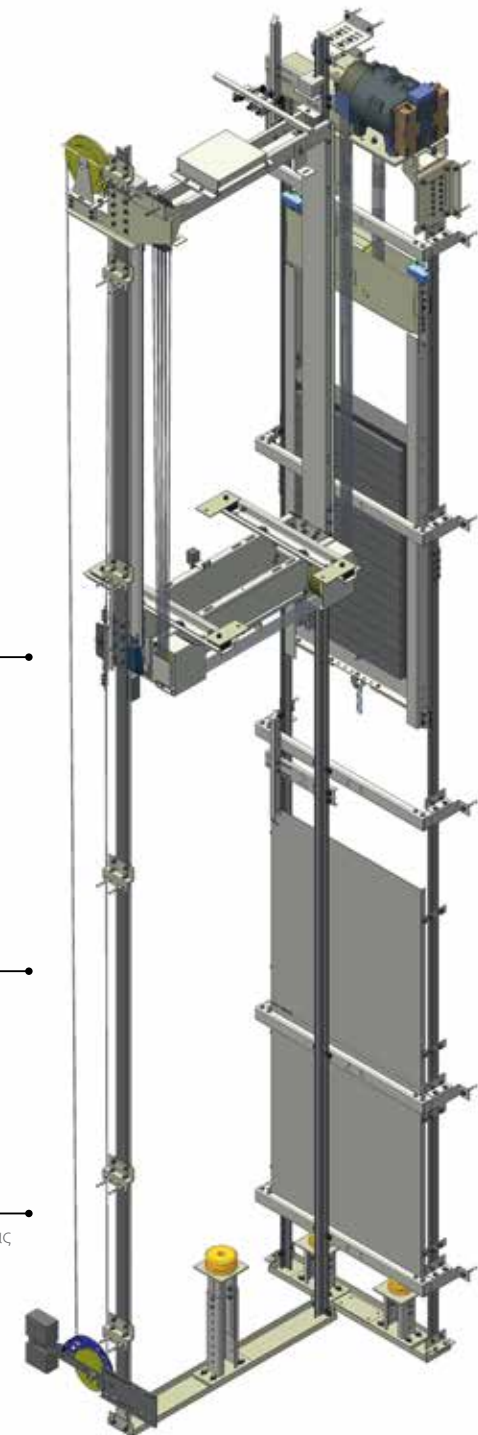
Γαλβανιζέ πλαίσιο αντιβάρου

Extended life span plastic pulleys to reduce energy consumption and sound levels

Χρήση πλαστικών τροχαλιών μεγάλης διάρκειας, για μειωμένη κατανάλωση ενέργειας και επίπεδα θορύβου

Sophisticated galvanised side brackets designed for ease of installation

Γαλβανιζέ στηρίγματα με ειδική σχεδίαση για εύκολη εγκατάσταση



A 310



Walls: Laminate AB 383
Ceiling Type: 015 | Stainless Steel Mirror
Floor: Elastic MX19101
Handrail: K3 Stainless Steel Mirror
Mirror: Full height/Full width

Επένδυση: Laminate AB 383
 Τύπος Οροφής: 015 | INOΞ Καθρέφτης
 Πάτωμα: MX19101 Ελαστικό
 Κουπαστή: K3 INOΞ Καθρέφτης
 Καθρέφτης: Όλο το ύψος / Όλο το πλάτος

EN81-20

L 310



Walls: Stainless Steel Satin
Ceiling: 010 | Stainless Steel Mirror
Floor: Elastic Anthracite 6727
Handrail: K2 Stainless Steel Mirror
Mirror: Half height / Full width

Επένδυση: INOΞ Σατινέ
 Οροφή: 010 | INOΞ Καθρέφτης
 Πάτωμα: 6727 Ανθρακί
 Κουπαστή: K2 INOΞ Καθρέφτης
 Καθρέφτης: Μισό ύψος / Όλο το πλάτος

EN81-20

L 320



Walls: Skinplate PPS13
Ceiling: 055 | Stainless Steel Satin, and plexiglass
Floor: Elastic Anthracite 6727
Handrail: K2 Stainless Steel Mirror
Mirror: Full height/Half width

Επένδυση: Skinplate PPS13
Οροφή: 055 | ΙΝΟΞ Σατινέ και plexiglass
Πάτωμα: 6727 Ανθρακί
Κουπαστή: K2 ΙΝΟΞ Καθρέφτης
Καθρέφτης: Όλο το ύψος / Μισό πλάτος

T 120



Walls: Special Melamine Panels K015PW
Ceiling: T120 | Stainless Steel Mirror
Floor: Laminate 8630 Aspen Oak
Handrail: K1 Stainless Steel Mirror
Mirror: Full height/Full width

Επένδυση: Ειδικές πλάκες Μελαμίνης K015PW
Οροφή: T120 | ΙΝΟΞ Καθρέφτης
Πάτωμα: Laminate 8630 Aspen Oak
Κουπαστή: K1 ΙΝΟΞ Καθρέφτης
Καθρέφτης: Όλο το ύψος / Όλο το πλάτος

DOORS ΠΟΡΤΕΣ



Type: Landing door AISI 441
Brushed Stainless Steel
(RAL 7032 is optional)

Τύπος: Πόρτα θαλάμου-ορόφου
AISI 441 Brushed INOΞ
(προαιρετικά RAL 7032)

CAR OPERATING PANELS
ΚΟΜΒΙΟΔΟΧΟΙ ΘΑΛΑΜΟΥ



Type: AKC BES
Ucontrol
• Flush mounted

Τύπος: AKC BES
Ucontrol
• Χωνευτές



Type: FTC
• Surface mounted

Τύπος: FTC
• Επιφανειακής στήριξης

LANDING OPERATING PANELS
ΚΟΜΒΙΟΔΟΧΟΙ ΟΡΟΦΟΥ



Type: FTL Black
Ucontrol
• Surface mounted

Τύπος: FTL Μαύρη
Ucontrol
• Επιφανειακής στήριξης



Type: FTL
Stainless Steel
Ucontrol
• Surface mounted

Τύπος: FTL INOΞ
Ucontrol
• Επιφανειακής στήριξης



Type: AKL 101
Ucontrol
• Flush mounted

Τύπος: AKL 101
Ucontrol
• Χωνευτές



Type: AKL 102
Ucontrol
• Flush mounted

Τύπος: AKL 102
Ucontrol
• Χωνευτές

INDICATORS
ΜΕΤΩΠΕΣ



Type: FTHL Black
• Surface mounted

Τύπος: FTHL Μαύρη
• Επιφανειακής στήριξης



Type: FTHL
Stainless Steel
• Surface mounted

Τύπος: FTHL INOΞ
• Επιφανειακής στήριξης



Type: P95-902 U
Ucontrol
• Flush mounted

Τύπος: P95-902 U
Ucontrol
• Χωνευτές



Atlas Premium

Available in a range of materials, Atlas Premium guarantees outstanding performance, excellent ride quality and exceptionally low energy consumption.

Customise your lift by selecting from a wide choice of design options and finishes.

Διαθέσιμος σε διάφορα υλικά, ο ανελκυστήρας Atlas Premium εγγυάται εξαιρετική απόδοση, άριστη ποιότητα διαδρομής και ιδιαίτερα χαμηλή κατανάλωση ενέργειας. Προσαρμόστε τον ανελκυστήρα σας, επιλέγοντας από μια ευρεία γκάμα σχεδίων και φινιρισμάτων.



Atlas Premium is now also available with a Machine Room (MR) option.

For more information contact KLEEMANN Sales Department at: headoffice@kleemannlifts.com

Για περισσότερες πληροφορίες απευθυνθείτε στο Τμήμα Πωλήσεων της KLEEMANN: headoffice@kleemannlifts.com

TECHNICAL ADVANTAGES ΤΕΧΝΙΚΑ ΠΛΕΟΝΕΚΤΗΜΑΤΑ

2:1 traction galvanised car sling. Finite Elements Methods used for structural integrity analysis

2:1 γαλβανιζέ σασί. Χρήση μεθόδων πεπερασμένων στοιχείων για την ανάλυση της δομικής ακεραιότητας

Safety gear with progressive movement

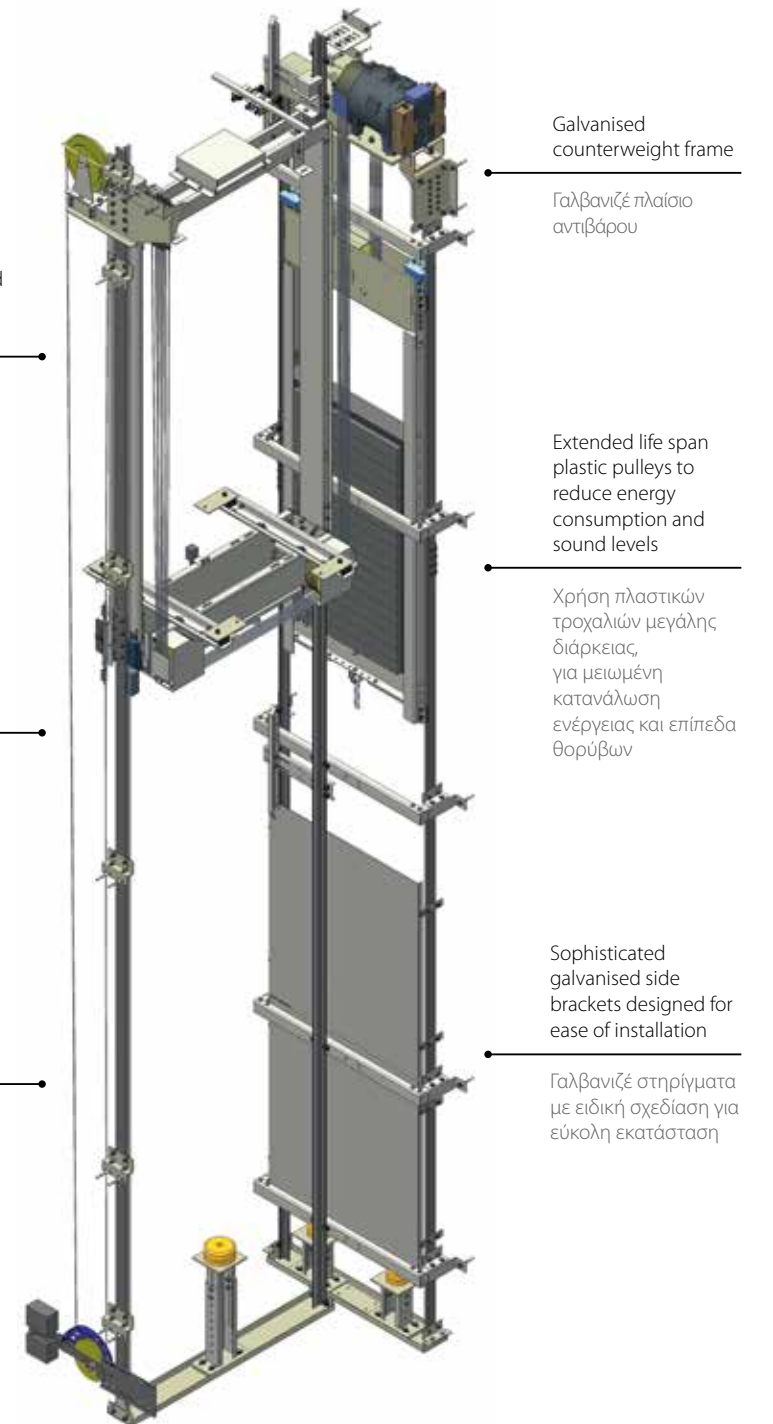
Αρπάγη προοδευτικής κίνησης

New guide shoes with rubber dampening elements for improved ride quality

Ελαστικά παπουτσάκια νέας σχεδίασης, για βελτιωμένη ποιότητα κίνησης

Narrow controller suitable for installation within the doorframe to economise space

Στενός πίνακας, κατάλληλος για εγκατάσταση στον ορθοστάτη της πόρτας για εξοικονόμηση χώρου



Galvanised counterweight frame

Γαλβανιζέ πλαίσιο αντιβάρου

Extended life span plastic pulleys to reduce energy consumption and sound levels

Χρήση πλαστικών τροχαλιών μεγάλης διάρκειας, για μειωμένη κατανάλωση ενέργειας και επίπεδα θορύβων

Sophisticated galvanised side brackets designed for ease of installation

Γαλβανιζέ στηρίγματα με ειδική σχεδίαση για εύκολη εγκατάσταση

Atlas L

Specifically designed to support the installation of up to three cabin doors, it features high technical specifications and is an excellent choice when a cantilever car frame is required. Atlas L is available for single entrances, two opposite/adjacent entrances or three entrances, and it also provides the best option for panoramic lifts.

Είναι ειδικά σχεδιασμένος, για να επιδέχεται μέχρι και τρεις πόρτες θαλάμου. Έχει υψηλές τεχνικές προδιαγραφές και αποτελεί μια εξαιρετική επιλογή, όταν απαιτείται μονόπακτο πλαίσιο θαλάμου. Ο ανελκυστήρας Atlas L διατίθεται για μονές εισόδους, δύο αντικριστές/παρακείμενες εισόδους ή τρεις εισόδους και αποτελεί την καλύτερη επιλογή για πανοραμικούς ανελκυστήρες.



Atlas L is now also available with a Machine Room (MR) option.

For more information contact KLEEMANN Sales Department at: headoffice@kleemannlifts.com

Για περισσότερες πληροφορίες απευθυνθείτε στο Τμήμα Πωλήσεων της KLEEMANN: headoffice@kleemannlifts.com

TECHNICAL ADVANTAGES ΤΕΧΝΙΚΑ ΠΛΕΟΝΕΚΤΗΜΑΤΑ

Narrow controller suitable for installation within the doorframe to economise space

Στενός πίνακας, κατάλληλος για εγκατάσταση στον ορθοστάτη της πόρτας για εξοικονόμηση χώρου

Only one wall required for installation

Για την εγκατάσταση απαιτείται μόνο ένας τοίχος.

Galvanised counterweight frame

Γαλβανιζέ πλαίσιο αντιβάρου

Cantilever car frame, max. 3 entrances

Πηρουνάτο σασί θαλάμου, δυνατότητα 3 εισόδων



EXPERTS IN
SPECIAL
PROJECTS

At KLEEMANN we are experts in special projects: Anti-Vandal, Fire Fighting, Earthquake Resistant, Heavy Loads, Green Lifts and much more.

ΕΙΔΙΚΟΙ ΣΤΑ
ΕΙΔΙΚΑ ΕΡΓΑ

Στην KLEEMANN θα βρείτε εξειδικευμένα έργα όπως Αντιβανδαλικά, Πυροσβεστικά, Αντισεισμικά, Βαρέων Φορτίων, Green Lifts και πολλά άλλα.



Anti-Vandal Lifts

Αντιβανδαλικοί Ανελκυστήρες

Anti-Vandal lifts are designed according to EN 81.71 and are a practical solution for stadiums, hospitals, railway stations, etc. because of the special materials utilised (car, COPs, LOPs and doors). Firmly committed to manufacturing premium products which adhere to Cat 1 and Cat 2 of EN 81.71, we only use state-of-the-art technology, enabling us to consistently deliver exceptional ride quality with this special, robust lift solution.

Οι Αντιβανδαλικοί Ανελκυστήρες είναι σχεδιασμένοι σύμφωνα με το πρότυπο EN 81.71 και λόγω των ειδικών υλικών τους (σε θάλαμο, κομβιοδόχους και πόρτες) αποτελούν μια πρακτική λύση για στάδια, νοσοκομεία, σιδηροδρομικούς σταθμούς κτλ. Σταθερά προσηλωμένοι στην κατασκευή προϊόντων άριστης ποιότητας, τηρώντας τα Cat 1 και Cat 2 του προτύπου EN 81.71, χρησιμοποιούμε μόνο υπερασύγχρονη τεχνολογία, που μας



δίνει τη δυνατότητα να επιτυγχάνουμε εξαιρετική ποιότητα κύλισης με αυτή την ειδική και στιβαρή λύση ανελκυστήρα.



Fire Fighting Lifts

Ανελκυστήρες Πυροσβεστών

Fire Fighting lifts are designed according to EN 81.72 to be used both as standard lifts and by firefighters during emergencies. In the event of a fire, the firefighter can set the lift to priority mode by turning a key used to command the lift only from inside the car.

Οι ανελκυστήρες πυροσβεστών είναι σχεδιασμένοι σύμφωνα με το πρότυπο EN 81.72, για να χρησιμοποιούνται ως κανονικοί ανελκυστήρες, αλλά και σε έκτακτη ανάγκη από πυροσβέστες. Σε περίπτωση πυρκαγιάς, ο πυροσβέστης μπορεί να θέσει τον ανελκυστήρα σε κατάσταση προτεραιότητας, γυρίζοντας ένα κλειδί που επιτρέπει τον χειρισμό του ανελκυστήρα μόνο μέσα από τον θάλαμο.

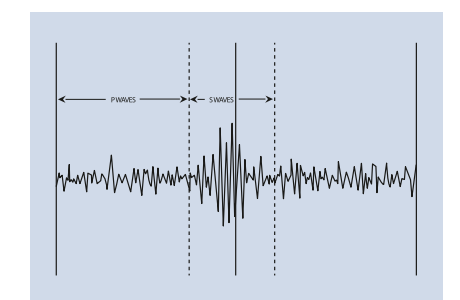


Earthquake Resistant Lifts

Αντισεισμικοί Ανελκυστήρες

Earthquake Resistant lifts are designed according to EN 81.77. Reinforced to withstand the forces generated by seismic events, they provide maximum safety.

Οι αντισεισμικοί ανελκυστήρες είναι σχεδιασμένοι σύμφωνα με το πρότυπο EN 81.77. Ενισχυμένοι να αντέχουν τις σεισμικές δονήσεις, παρέχουν τη μέγιστη δυνατή ασφάλεια.



GREEN FEATURES

The green solution provides excellent ride quality whilst reducing energy consumption by up to 60%.

ΟΙΚΟΛΟΓΙΚΑ ΧΑΡΑΚΤΗΡΙΣΤΙΚΑ

Η οικολογική λύση παρέχει άριστη ποιότητα διαδρομής, ενώ μειώνει έως και κατά 60% την ενεργειακή κατανάλωση.

UP TO
ΕΩΣ ΚΑΙ

60%

LESS ENERGY
ΛΙΓΟΤΕΡΗ ΕΝΕΡΓΕΙΑ

Regeneration Drive

The regeneration unit has been developed to recover excess energy from the lift when the empty car travels upwards or the fully loaded car travels downwards. The recovered energy is recycled during further operation of the lift.

The KLEEMANN regeneration unit produces clean energy without causing disruptions to the network.

Τεχνολογία Regeneration Drive

Το Regeneration Drive έχει αναπτυχθεί έτσι ώστε να ανακτά ενέργεια, όταν ο θάλαμος κινείται άδειος ανοδικά ή όταν ο θάλαμος κινείται καθοδικά με πλήρες φορτίο. Η ενέργεια ανακυκλώνεται κατά τη συνεχή λειτουργία του ανελκυστήρα.

Το σύστημα Regeneration της KLEEMANN παράγει καθαρή ενέργεια, χωρίς να προκαλεί διακοπές στο δίκτυο.

Stand By Mode

With the Stand By Mode, when the lift is not in use, you save energy for the electronic subsystems.

Λειτουργία Stand By Mode

Με τη λειτουργία Stand by Mode γίνεται εξοικονόμηση της ενέργειας από τα βοηθητικά ηλεκτρονικά συστήματα όταν δεν γίνεται χρήση του ανελκυστήρα.

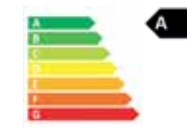


Energy Efficiency

Due to its energy saving features, Atlas is deemed A-class for its low energy consumption according to VDI 4707-1.

Εξοικονόμηση Ενέργειας

Χάρη στα χαρακτηριστικά εξοικονόμησης ενέργειας, ο ανελκυστήρας Atlas εντάσσεται στην πρώτη κατηγορία ενεργειακής απόδοσης, σύμφωνα με το πρότυπο VDI 4707-1.



x 20

TIMES
LONGER
ΦΟΡΕΣ
ΜΕΓΑΛΥΤΕΡΗ
ΔΙΑΡΚΕΙΑ

Led Lighting

Led lighting reduces energy consumption and lasts 20 times longer compared to standard lighting.

Φωτισμός Τεχνολογίας Led

Ο φωτισμός τεχνολογίας Led μειώνει την ενεργειακή κατανάλωση και διαρκεί 20 φορές περισσότερο σε σύγκριση με τον κανονικό φωτισμό.



ΣΥΣΤΗΜΑ ΕΛΕΓΧΟΥ ΠΡΟΟΡΙΣΜΟΥ

Το σύστημα ελέγχου προορισμού αυξάνει την αποτελεσματικότητα της εφαρμογής του ανελκυστήρα και μειώνει τον χρόνο αναμονής. Όταν οι επιβάτες φτάνουν στον επιθυμητό προορισμό, η κομβιοδόχος δείχνει ποιος ανελκυστήρας θα μπει σε λειτουργία. Υπάρχουν δύο διαθέσιμες επιλογές, σύμφωνα με την ανάλυση κυκλοφορίας του κτιρίου:

• Κτίρια με υψηλή πυκνότητα κυκλοφορίας στο ισόγειο

Τα πάνελ αφής είναι εγκατεστημένα μόνο στο ισόγειο, ενώ συμβατικές κομβιοδόχοι χρησιμοποιούνται στους άλλους ορόφους. Ο αριθμός των απαιτούμενων πάνελ αφής εξαρτάται από τον αριθμό των ανελκυστήρων.

• Κτίρια με υψηλή πυκνότητα κυκλοφορίας σε πολλούς ορόφους

Τα πάνελ αφής εγκαθίστανται σε κάθε όροφο. Η πληροφορία προορισμού από τα πάνελ αφής διοχετεύεται σε έναν κεντρικό επεξεργαστή που επικοινωνεί με κάθε πίνακα ανελκυστήρα, για να διανέμει αποτελεσματικά τις κλήσεις ορόφου.



DESTINATION CONTROL

The destination control increases the efficiency of the lift application and reduces waiting time.

When passengers enter their desired destination, the panel responds by indicating which lift is going to operate. There are two options available according to the traffic analysis of the building:

• Buildings with high traffic density on the ground floor

The touch panel operating systems are only installed on the ground floor, whilst conventional operating panels are used on the other floors.

The number of required touch panels is dependent on the number of lifts.

• Buildings with high traffic density between multiple floors

The touch panel operating systems are installed on each floor.

The destination information from the touch panel operating systems is sent to a central processor that communicates with each lift controller to efficiently distribute the landing calls.

Advantages

- Controlled lift travel
- Reduced waiting time via carefully targeted passenger distribution
- More efficient utilisation of individual lifts compared to conventional panels
- Innovative and progressive

Πλεονεκτήματα

- Ελεγχόμενη κίνηση ανελκυστήρα
- Μειωμένος χρόνος μετακίνησης μέσω της προσεκτικά επιλεγμένης διανομής των επιβατών
- Αποτελεσματικότερη χρήση των ανελκυστήρων προσώπων σε σύγκριση με την χρησιμοποίηση συμβατικών κομβιοδόχων
- Πρωτοποριακός και προοδευτικός

DESIGN YOUR LIFT

Create the look and feel of your elevator just the way you like it, by exploiting the KLEEMANN application "Design your Lift".

Combine colours, materials, lighting and fixtures from our ready-made design lines with numerous styles for walls, ceilings and floors from luxurious to minimal, from basic to sophisticated, from warm and cozy to durable and firm. Free your imagination and stand for mobility.

Design your lift in 3 easy steps:

- 1** Enter **www.designyourlift.com**
- 2** Select materials & accessories
- 3** Print or e-mail your customised cabin

www.designyourlift.com

ΣΧΕΔΙΑΣΤΕ ΤΟΝ
ΑΝΕΛΚΥΣΤΗΡΑ ΣΑΣ

Σχεδιάστε την εμφάνιση του ανελκυστήρα σας σύμφωνα με το γούστο και τις ανάγκες σας, αξιοποιώντας την εφαρμογή "Design your lift" της KLEEMANN.

Συνδυάστε χρώματα, υλικά και φωτισμούς επιλέγοντας από τις σειρές Future Trend, Modern Life και Classic Athena. Η εφαρμογή "Design your lift" σας επιτρέπει να δημιουργήσετε το δικό σας στυλ, διαλέγοντας από μία πληθώρα προτάσεων υλικών για επενδύσεις, δάπεδα και ψευδοροφές. Στυλ σύγχρονο ή κλασσικό, λιτό ή πολυτελές που μπορεί να αποπνέει ζεστασιά ή κύρος.

Αφήστε τη φαντασία σας ελεύθερη και σχεδιάστε τον ανελκυστήρα σας!

Σχεδιάστε τον ανελκυστήρα σας σε 3 απλά βήματα:

- 1** Επισκεφτείτε την ιστοσελίδα **www.designyourlift.com**
- 2** Επιλέξτε υλικά και προϊόντα
- 3** Εκτυπώστε ή στείλτε με e-mail το θάλαμό σας

	Atlas Basic	Atlas Premium	Atlas L
Rated Load (kg) Όνομαστικό φορτίο (kg)	375-1000	375-1000	300-1000
Suspension Ανάρτηση	2:1	2:1	2:1
Machine Room Μηχανοστάσιο	MRL (MR)	MRL (MR)	MRL (MR)
Max travel (m) Μέγιστη διαδρομή (m)	45	45	45
Max Rated Speed (m/s) Μέγιστη ταχύτητα (m/s)	1,6	1,6	1,0
Pit Depth (mm) Βάθος φρεατίου (mm)	v≤1.0 m/s 1100 v=1.6 m/s 1250	v≤1.0 m/s 1100 v=1.6 m/s 1250	v≤1.0 m/s 1200
Clear Headroom (mm) Καθαρή διάσταση άνω απόληξης φρεατίου (mm)	v≤1.0 m/s 3400* v=1.6 m/s 3600*	v≤1.0 m/s 3400* v=1.6 m/s 3600*	v≤1.0 m/s 3850*
Entrances Είσοδοι	Single entrance or through type car Θάλαμος με μία ή δύο αντικριστές εισόδους	Single entrance or through type car Θάλαμος με μία ή δύο αντικριστές εισόδους	Cantilever car frame, max. 3 entrances Πηρουνάτο σασί θάλαμου, δυνατότητα 3 εισόδων
Machine Μηχανή	KLEEMANN RN	KLEEMANN RN, Ziehl Abegg	Ziehl Abegg
Controller Πίνακας	KLEEMANN Ucontrol	KLEEMANN Ucontrol KLEEMANN Lisa	KLEEMANN Ucontrol KLEEMANN Lisa
Cabins Θάλαμοι	L310, L320, L530, A310, T110, T120	All Options Όλες οι επιλογές	All Options Όλες οι επιλογές
Floors Πατώματα	Rubber, Laminate Rubber, Laminate	All Options Όλες οι επιλογές	All Options Όλες οι επιλογές

*For internal car height 2100mm *Για εσωτερικό ύψος θαλάμου 2100 mm

	Atlas Basic	Atlas Premium	Atlas L
Ceiling Οροφή	All Options Όλες οι επιλογές	All Options Όλες οι επιλογές	All Options Όλες οι επιλογές
Handrails Κουραστές	K2, K3	All Options Όλες οι επιλογές	All Options Όλες οι επιλογές
Door Πόρτα	C2* or T2* automatic stainless steel satin (RAL7032 is optional) C2* ή T2* Αυτόματη INOΞ σατινέ	All Options Όλες οι επιλογές	All Options Όλες οι επιλογές
Anti-Vandal Resistant / EN 81.71 Αντιβανδαλικός / EN 81.71	Not applicable Μη διαθέσιμο	Yes Ναι	Yes Ναι
Fire Fighting Lift / EN 81.72 Ανεγκυστήρας πυροσβεστών / EN 81.72	Not applicable Μη διαθέσιμο	Yes Ναι	Yes Ναι
Earthquake Resistant / EN 81.77 Αντισεισμικός / EN 81.77	Not applicable Μη διαθέσιμο	Yes Ναι	Yes Ναι
Green Φιλικός στο περιβάλλον	Not applicable Μη διαθέσιμο	Yes Ναι	Yes Ναι
Extra Features (Destination Control, Virtual Window, etc.) Επιπλέον Χαρακτηριστικά (Destination Control, Virtual Window κτλ.)	Not applicable Μη διαθέσιμο	Yes Ναι	Yes Ναι
Panoramic Lift Πανοραμικός Ανεγκυστήρας	Not applicable Μη διαθέσιμο	Yes Ναι	Yes Ναι

For the full range of your options, you are kindly advised to check your KLEEMANN Cabins brochure, visit www.designyourlift.com or contact your sales engineer. For special cases contact KLEEMANN Sales Department at: headoffice@kleemannlifts.com

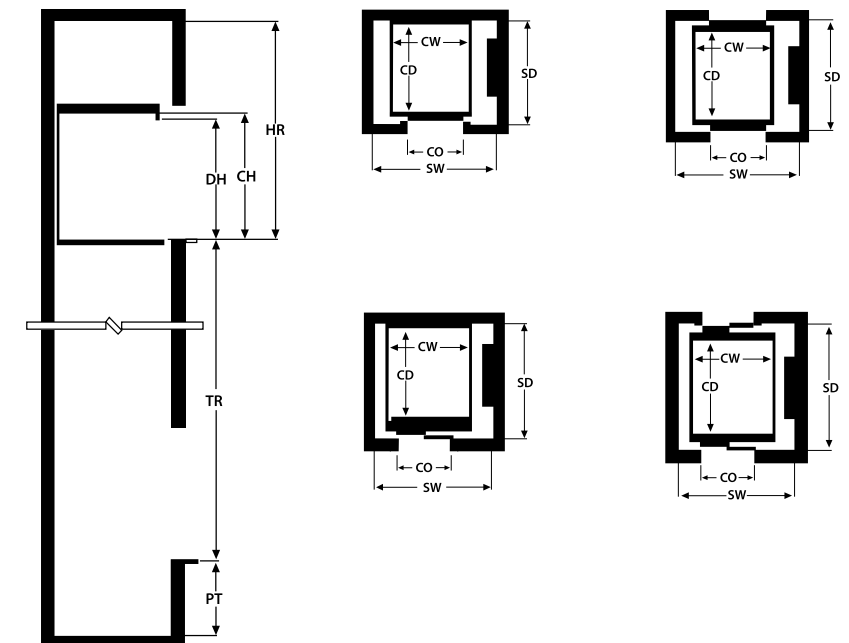
Για την πλήρη γκάμα επιλογών συμβουλευτείτε το ενημερωτικό φυλλάδιο για θαλάμους της KLEEMANN, επισκεφθείτε την ιστοσελίδα www.designyourlift.com ή απευθυνθείτε στον υπεύθυνο πωλήσεων. Για ειδικές περιπτώσεις επικοινωνήστε με το Τμήμα Πωλήσεων της KLEEMANN στο: headoffice@kleemannlifts.com

Atlas Basic / Atlas Premium

SINGLE ENTRANCE ΜΟΝΗΣ ΕΙΣΟΔΟΥΣ	Rated Load (Kg) Όνομαστικό φορτίο (Kg)	375 5 persons / άτομα	450 6 persons / άτομα	630 8 persons / άτομα	800 10 persons / άτομα	1000 13 persons / άτομα					
	Car Dimensions (mm) Διαστάσεις θαλάμου (mm) CW X CD (mm)	900x1200	1000x1250	1100x1400	1350x1400	1100x2100	2100x1100	1400x1600			
Door type* Τύπος πόρτας*	C2	T2	T2	C2	T2	T2	C2	T2			
Door CO (mm) Πόρτα CO (mm)	700	800	800	700	800	900	900	1000	1000	1200	1000
Shaft Dimensions (mm) Διαστάσεις φρεατίου (mm) SW X SD (mm)	1600x1500	1550x1580	1600x1630	1700x1780	1700x1780	1950x1780	1650x2480	1850x2480	2700x1400	2700x1400	2000x1950

THROUGH-TYPE CAR ΜΕ ΔΥΟ ΑΝΤΙΚΡΙΣΤΕΣ ΕΙΣΟΔΟΥΣ	Rated Load (Kg) Όνομαστικό φορτίο (Kg)	375 5 persons / άτομα	450 6 persons / άτομα	630 8 persons / άτομα	800 10 persons / άτομα	1000 13 persons / άτομα					
	Car Dimensions (mm) Διαστάσεις θαλάμου (mm) CW X CD (mm)	900x1200	1000x1250	1100x1400	1350x1400	1100x2100	2100x1100	1400x1600			
Door type* Τύπος πόρτας*	C2	T2	T2	C2	T2	T2	C2	T2			
Door CO (mm) Πόρτα CO (mm)	700	800	800	700	800	900	900	1000	1000	1200	1000
Shaft Dimensions (mm) Διαστάσεις φρεατίου (mm) SW X SD (mm)	1600x1610	1550x1750	1600x1800	1700x1950	1700x1950	1950x1950	1650x2650	1850x2650	2700x1510	2700x1510	2000x2150

*C2 = 2-panel central opening, T2 = 2-panel telescopic opening *C2 = 2-φυλλη πόρτα κεντρικού ανοίγματος, T2 = 2-φυλλη τηλεσκοπική πόρτα



kleemannlifts.com

While every effort has been made to ensure the accuracy of the information in this brochure, KLEEMANN assumes no responsibility for omissions or typographical errors.

Μολονότι έχει καταβληθεί κάθε προσπάθεια να διασφαλιστεί η εγκυρότητα των πληροφοριών που παρέχει αυτό το φυλλάδιο, η KLEEMANN δε φέρει καμία ευθύνη για τυχόν παραλήψεις ή τυπογραφικά λάθη

Copyright © KLEEMANN 2019

